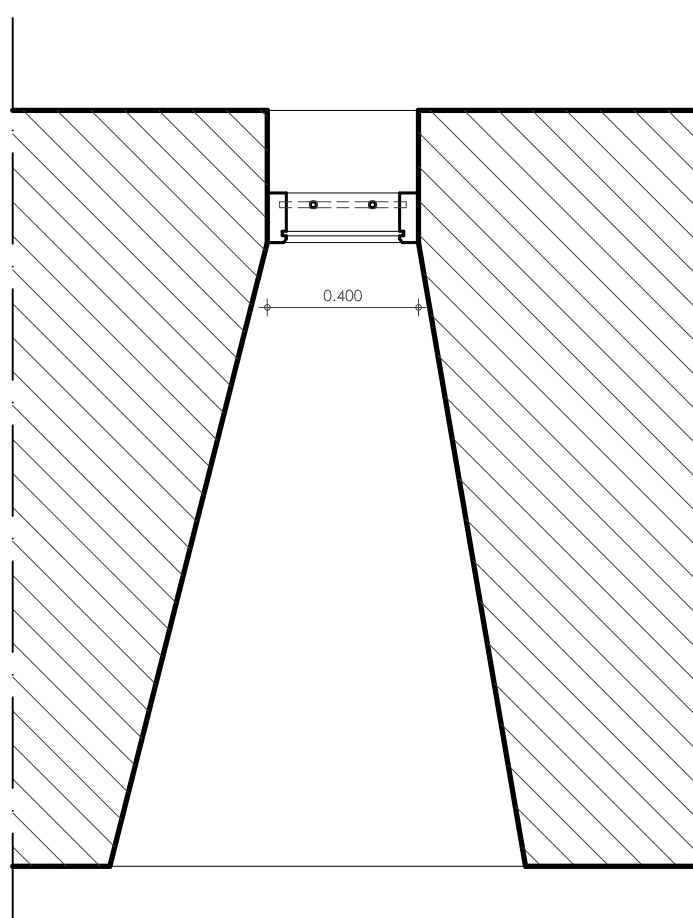


ΣΤΑΘΕΡΟΣ ΞΥΛΙΝΟΣ ΦΕΓΓΙΤΗΣ Β' ΥΠΟΓΕΙΟΥ
ΑΠΟ ΞΥΛΕΙΑ ΔΡΥΟΣ

ΟΨΗ



ΦΕΓΓΙΤΗΣ Β' ΥΠΟΓΕΙΟΥ
ΚΑΤΟΨΗ

ΙΕΡΑ ΜΟΝΗ ΚΑΡΑΚΑΛΛΟΥ - ΑΓΙΟΝ ΟΡΟΣ

Τίτλος έργου

ΜΕΛΕΤΗ ΔΙΑΜΟΡΦΩΣΗΣ ΚΑΙ ΕΞΟΠΛΙΣΜΟΥ ΤΜΗΜΑΤΟΣ α' & β' ΥΠΟΓΕΙΟΥ Ν.Α
ΠΤΕΡΥΓΑΣ Ι.Μ ΚΑΡΑΚΑΛΛΟΥ ΓΙΑ ΤΗ ΜΕΤΑΣΚΕΥΗ ΤΟΥ ΣΕ ΧΩΡΟ ΣΚΕΥΟΦΥΛΑΚΙΟΥ

Τίτλος σχεδίου

ΞΥΛΙΝΟΣ ΣΤΑΘΕΡΟΣ ΦΕΓΓΙΤΗΣ

Ιερό Καθίδρυμα (Μονή)

Καρακάλλου

Χαρακτηρισμός

Μονή

Δομικό σύνολο

Νοτιοανατολική

Δομικό τμήμα

1ο + 2ο υπόγειο

Κατηγορία έργου

Αρχιτεκτονικά - Μουσειογραφική Μελέτη

Είδος μελέτης

Αρχιτεκτονική

Είδος σχεδίου

Ψηφιακός

Τρόπος σχεδίασης

Ψηφιακός

Έκδοση μελέτης

Νοέμβριος 2017

Τροποποίηση

Κλίμακα

1:20

Διαστάσεις σχεδίου (σε cm)

X

Y

Έγκριση Δ.Σ. Κε.Δ.Α.Κ.

Α/Α Αρχείου μελετών

Α/Α Αρχείου σχεδίων

Αριθμός Σχεδίου

Αρχιτεκτονικά

1

Μελετητής

ΥΠΕΥΘΥΝΟΙ ΜΕΛΕΤΗΣ

Γ.Π. ΤΡΙΑΝΤΑΦΥΛΛΙΔΗΣ

Αρχ. Μ.Αrch, Καθ. Π. Θεσσαλίας

Δ. ΓΟΥΡΓΙΩΤΟΥ

Αρχ. Μηχανικός Ε.Μ.Π.

ΕΙΔΙΚΟΙ ΣΥΜΒΟΥΛΟΙ

Γ. ΦΟΥΣΤΕΡΗΣ Δρ. Αρχαιολόγος Καθ. Αν. Εκ. Ακαδημίας Θεσ.
Ν. ΤΟΥΤΟΣ Αρχαιολόγος Υπ. Διδάκτωρ Α.Π.Θ.

Έλεγχος / Ο Ελέγχων Μηχανικός

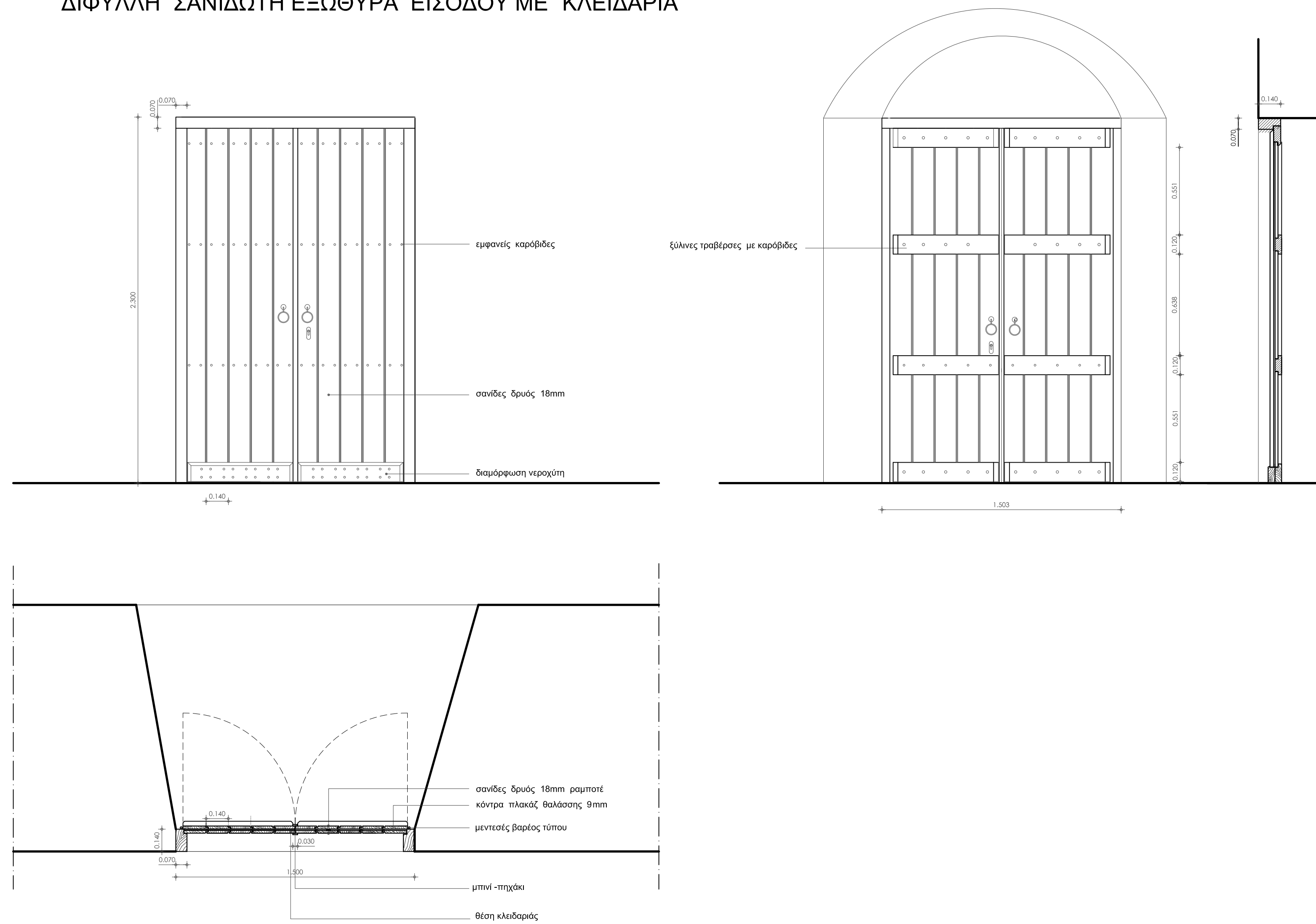
Έλεγχος / Ο Προϊστάμενος τμήματος

Θεώρηση / Ο Διευθυντής της Τ.Υ.

Ημερομηνία / Σφραγίδα / Υπογραφή

Δ. ΗΜΗΤΡΑ ΝΙΚ. ΓΟΥΡΓΙΩΤΟΥ
ΔΙΠΛ. ΑΡΧΙΤΕΚΤΟΝ ΜΗΧΑΝΙΚΟΣ Ε.Μ.Π.
Α.Μ. Τ.Ε.Ε. 37602
ΚΑΤΕΙΛΜΕΝΟΣ 21-23, Τ.Κ. 544 01
ΠΕΙΣΙΑΔΗΚΗ - ΤΗΛ. 2310 216
ΦΗΜ 00124172 - ΔΟΥ ΣΤ. ΘΕΣ/ΝΗ

ΔΙΦΥΛΛΗ ΣΑΝΙΔΩΤΗ ΕΞΩΘΥΡΑ ΕΙΣΟΔΟΥ ΜΕ ΚΛΕΙΔΑΡΙΑ



ΙΕΡΑ ΜΟΝΗ ΚΑΡΑΚΑΛΛΟΥ - ΑΓΙΟΝ ΟΡΟΣ

Τίτλος έργου
ΜΕΛΕΤΗ ΔΙΑΜΟΡΦΩΣΗΣ ΚΑΙ ΕΞΟΠΛΙΣΜΟΥ ΤΜΗΜΑΤΟΣ Α' & Β' ΥΠΟΓΕΙΟΥ Ν.Α.
ΠΕΡΙΥΓΑΣΙΜ ΚΑΡΑΚΑΛΛΟΥ ΠΑ ΤΗ ΜΕΤΑΣΚΕΥΗ ΤΟΥ ΣΕ ΧΩΡΟ ΣΚΕΥΟΦΥΛΑΚΙΟΥ

Τίτλος σχεδίου
ΣΑΝΙΔΩΤΗ ΕΞΩΘΥΡΑ ΕΙΣΟΔΟΥ

Ιερό Καθίδρυμα (Μονή)
Καρακάλλου

Χαρακτηρισμός
Μονή

Δομικό σύνολο
Νοτιοανατολική

Δομικό τμήμα
1ο + 2ο υπόγειο

Κατηγορία έργου
Είδος σχεδίων
Αρχιτεκτονικά - Μουσειογραφική Μελέτη

Είδος μελέτης
Αρχιτεκτονική

Είδος σχεδίου
Κλίμακα
1:20

Διαστάσεις σχεδίου (σε cm)
X Y

Εγκριση Δ.Σ. Κε.Δ.Α.Κ.

Τρόπος σχεδίασης
Ψηφιακός

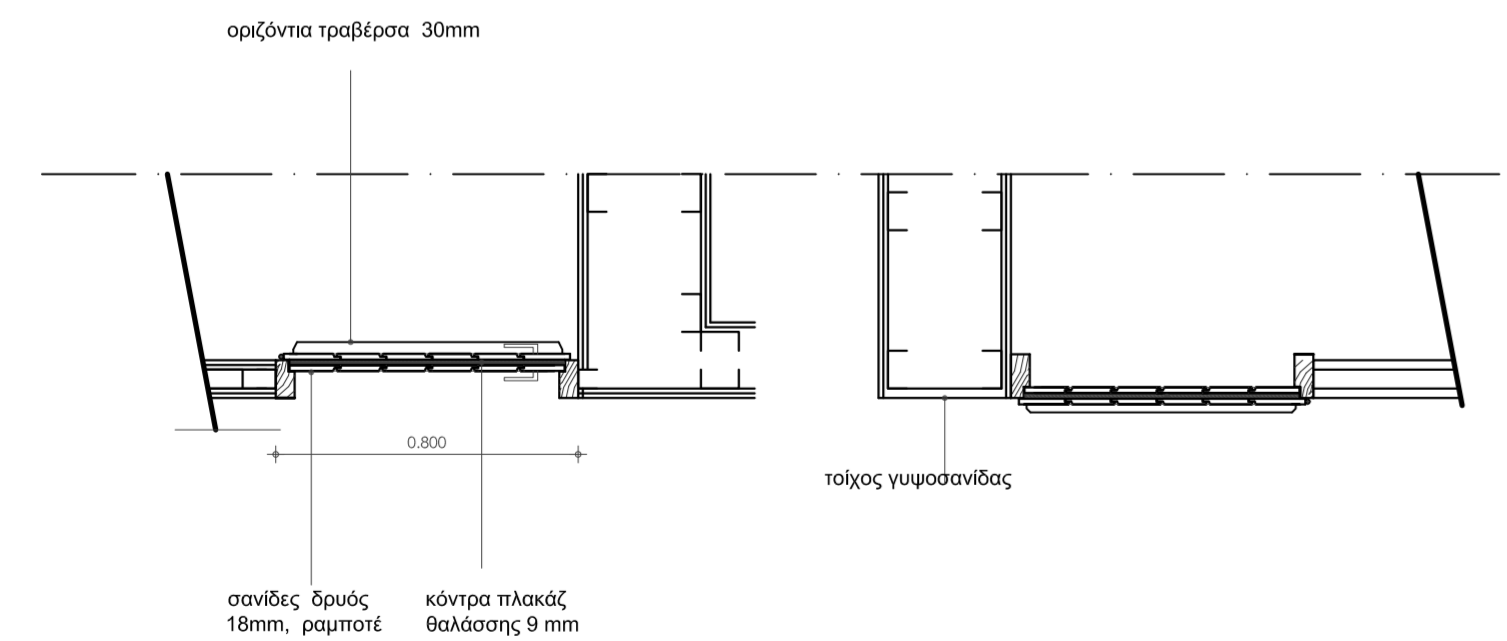
Εκδοση μελέτης
Νοέμβριος 2017

Τροποποίηση
Α/Α Αρχείου σχεδίων

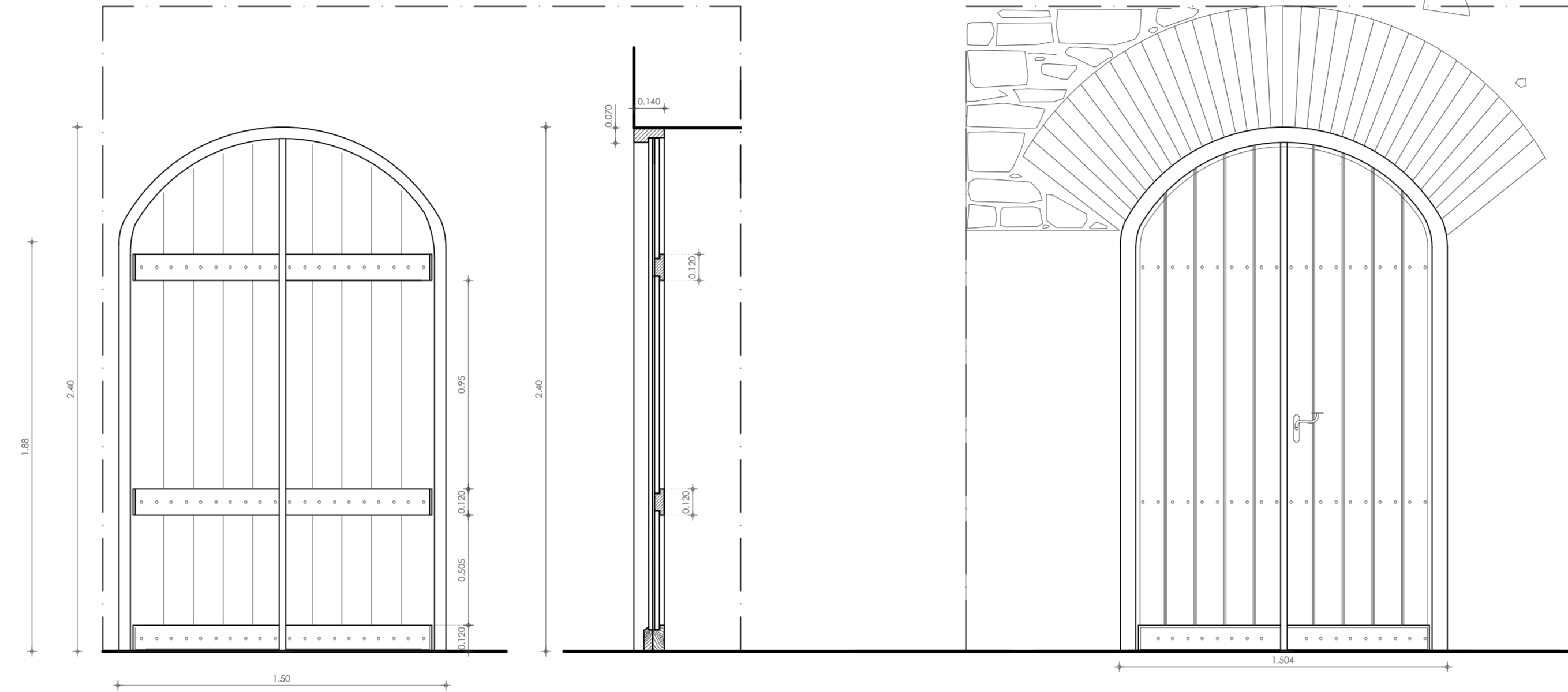
Αριθμός Σχεδίου
Αρχιτεκτονικά
2α

Μελετητής	Ημερομηνία / Σφραγίδα / Υπογραφή
ΥΠΕΥΘΥΝΟΙ ΜΕΛΕΤΗΣ Γ.Π. ΤΡΙΑΝΤΑΦΥΛΛΙΔΗΣ Αρχ. Μηχανικός Ε.Μ.Π. Δ. ΓΟΥΡΓΙΩΤΟΥ Αρχ. Μηχανικός Ε.Μ.Π. ΕΙΔΙΚΟΙ ΣΥΜΒΟΥΛΟΙ Γ.ΦΟΥΣΤΕΡΗΣ Δρ. Αρχαιολόγος Καθ. Αν. Εκ. Ακαδημίας Θεσ. Ν.ΤΟΥΤΟΣ Αρχαιολόγος Υπ. Διδάκτωρ Α.Π.Θ.	ΗΜΗΤΡΑ ΝΙΚ. ΓΟΥΡΓΙΩΤΟΥ ΑΠΛ. ΑΡΧΙΤΕΚΤΟΝΙΚΟ ΜΗΧΑΝΙΚΟ Ε.Μ.Π. ΔΙΠΛ. ΑΡΧΙΤΕΚΤΟΝΙΚΟ Ε.Μ.Π. ΔΙΠΛ. ΑΡΧΙΤΕΚΤΟΝΙΚΟ Ε.Μ.Π. ΠΕΙΣΑΡΧΗΝΩΣ - ΤΗΛ. 210 2145 1056 ΚΑΡΑΚΑΛΛΟΥ - ΑΓΙΟΝ ΟΡΟΣ
Έλεγχος / Ο Ελέγχων Μηχανικός	
Έλεγχος / Ο Προϊστάμενος τμήματος	
Θεώρηση / Ο Διευθυντής της Τ.Υ.	

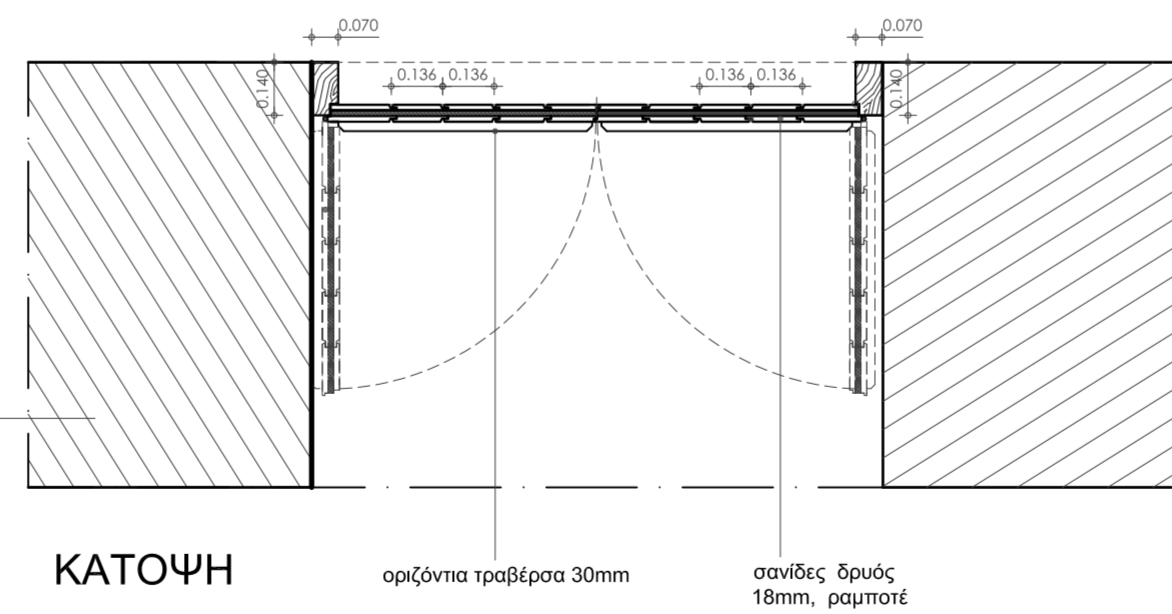
ΜΟΝΟΦΥΛΛΗ ΣΑΝΙΔΩΤΗ ΕΣΩΘΥΡΑ



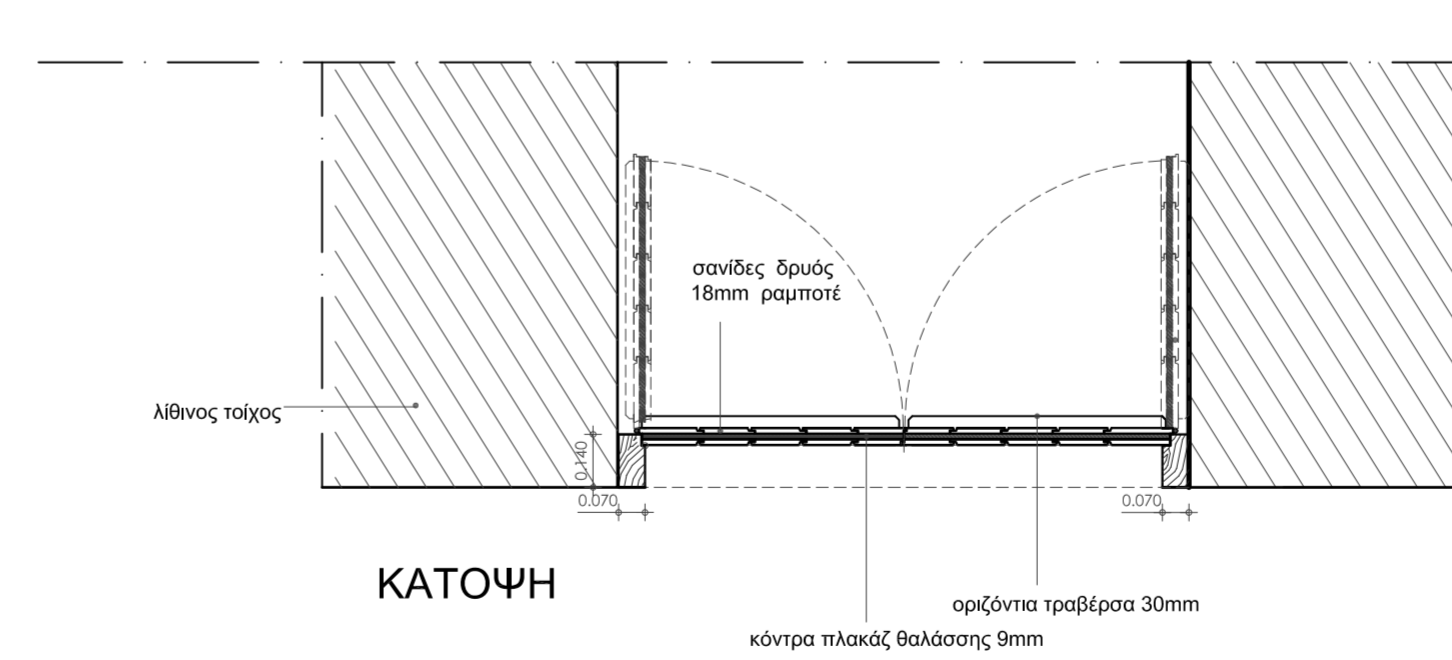
ΔΙΦΥΛΛΗ ΣΑΝΙΔΩΤΗ ΕΣΩΘΥΡΑ



ΕΣΩΤΕΡΙΚΗ ΟΨΗ



ΟΨΗ ΠΡΟΣ ΤΟ ΣΚΕΥΟΦΥΛΑΚΙΟ



ΙΕΡΑ ΜΟΝΗ ΚΑΡΑΚΑΛΛΟΥ - ΑΓΙΟΝ ΟΡΟΣ

Τίτλος έργου
ΜΕΛΕΤΗ ΔΙΑΜΟΡΦΩΣΗΣ ΚΑΙ ΕΞΟΠΛΙΣΜΟΥ ΤΜΗΜΑΤΟΣ α' & β' ΥΠΟΓΕΙΟΥ Ν.Α ΠΕΡΥΓΑΣ Ι.Μ ΚΑΡΑΚΑΛΛΟΥ ΓΙΑ ΤΗ ΜΕΤΑΣΚΕΥΗ ΤΟΥ ΣΕ ΧΩΡΟ ΣΚΕΥΟΦΥΛΑΚΙΟΥ

Τίτλος σχεδίου
ΣΑΝΙΔΩΤΕΣ ΕΣΩΘΥΡΕΣ

Ιερό Καθίδρυμα (Μονή)
Καράκάλου
Χαρακτηρισμός
Μονή
Δομικό σύνολο
Νοτισσατολική
Δομικό τμήμα
1ο + 2ο υπόγειο

Κατηγορία έργου
Είδος σχεδίου
Αρχιτεκτονικά - Μουσιογραφική Μελέτη

Είδος μελέτης
Αρχιτεκτονική
Είδος σχεδίου
Κλίμακα
1:20
Διαστάσεις σχεδίου (σε cm)
X Y

Εγκριση Δ.Σ. Κε.Δ.Α.Κ.
Αριθμός Σχεδίου
Α/Α Αρχείου μελετών
Αρχιτεκτονικά

Τρόπος σχεδίασης
Ψηφιακός
Εκδοση μελέτης
Νοέμβριος 2017
Τροποποίηση
Α/Α Αρχείου σχεδίων
2β

Μελετητής
ΥΠΕΥΘΥΝΟΙ ΜΕΛΕΤΗΣ
Γ.Π. ΤΡΙΑΝΤΑΦΥΛΛΙΔΗΣ Αρχ. Μ.Αρχ. Καθ. Π. Θεσσαλας
Δ. ΓΟΥΡΓΙΩΤΟΥ Αρχ. Μηχανικός Ε.Μ.Π.

ΕΛΛΗΝΙΚΟ ΣΥΜΒΟΥΛΙΟ
Γ.ΦΟΥΤΣΕΡΗΣ Δρ. Αρχιτεκτονας Καθ. Αν. Εκ. Ακαδημίας Θεσ.
Ν.ΤΟΥΤΟΣ Αρχιτεκτονας Υπ. Διδάκτωρ Α.Π.Θ.

Ελεγχος / Ο Ελεγχών Μηχανικός
Ημερομηνία / Ξφραγίδα / Υπογραφή
ΔΗΜΗΤΡΑ ΝΙΚ. ΓΟΥΡΓΙΩΤΟΥ
ΑΡΧ. ΑΡΧΙΤΕΚΤΟΝ ΜΗΧΑΝΙΚΟΣ Ε.Μ.Π.
Α.Μ. Τ.Ε.Ε. 37492
ΚΑΤΕΠΕΡΕΜΕΝΟΣ Τ.Π.Α. Τ.Π.Α. 544711
Π.Μ. ΔΕΛΤΑΙΣΤΕ - ΔΟΥΣΤ. ΒΕΛΕΝΙΝ

Ελεγχος / Ο Προϊστάμενος τμήματος

Ελεγχος / Ο Διευθυντής της Τ.Υ.

ΙΕΡΑ ΜΟΝΗ ΚΑΡΑΚΑΛΛΟΥ - ΑΓΙΟΝ ΟΡΟΣ

Τίτλος έργου
 ΜΕΛΕΤΗ ΔΙΑΜΟΡΦΩΣΗΣ ΚΑΙ ΕΞΟΠΛΙΣΜΟΥ ΤΜΗΜΑΤΟΣ α' & β' ΥΠΟΓΕΙΟΥ Ν.Α
 ΠΤΕΡΥΓΑΣ Ι.Μ ΚΑΡΑΚΑΛΛΟΥ ΓΙΑ ΤΗ ΜΕΤΑΣΚΕΥΗ ΤΟΥ ΣΕ ΧΩΡΟ ΣΚΕΥΟΦΥΛΑΚΙΟΥ

Τίτλος σχεδίου
ΕΠΙΤΟΙΧΕΣ ΝΤΟΥΛΑΠΕΣ


Ιερό Καθίδρυμα (Μονή)
Καρακάλλου
 Χαρακτηρισμός
Μονή
 Δομικό σύνολο
Νοτιοανατολική
 Δομικό τμήμα
1ο + 2ο υπόγειο

Κατηγορία έργου
 Είδος σχεδίων
Αρχιτεκτονικά - Μουσειογραφική Μελέτη
 Είδος μελέτης
Αρχιτεκτονική
 Είδος σχεδίου
 Τρόπος σχεδίασης
Ψηφιακός
 Έκδοση μελέτης
Νοέμβριος 2017 Τροποποίηση

Κλίμακα
1:20 Διαστάσεις σχεδίου (σε cm)
 X Y
 Έγκριση Δ.Σ. Κε.Δ.Α.Κ.
 Α/Α Αρχείου μελετών
 Α/Α Αρχείου σχεδίων

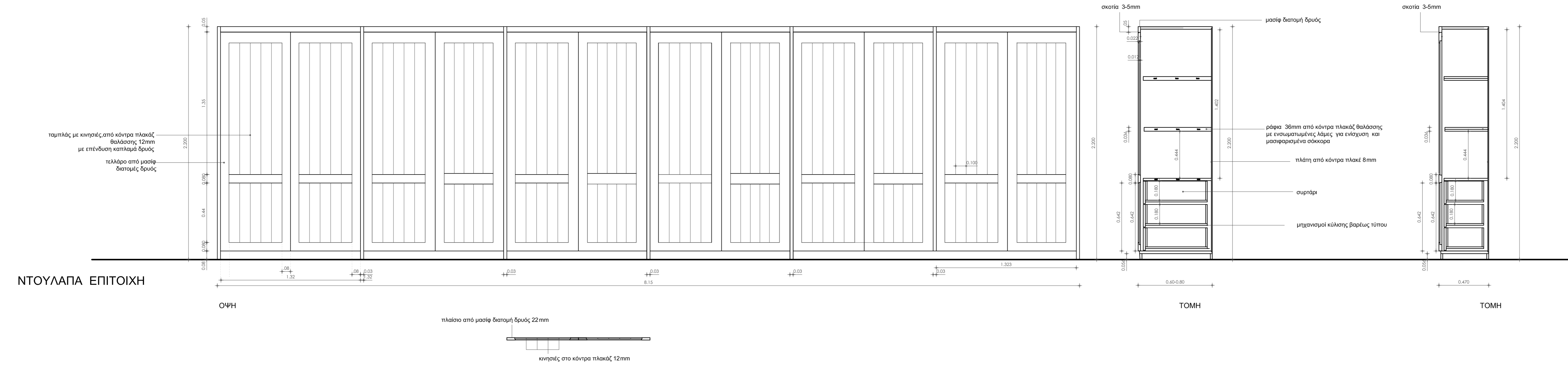
Αριθμός Σχεδίου
Αρχιτεκτονικά
3

Μελετητής
ΥΠΕΥΘΥΝΟΙ ΜΕΛΕΤΗΣ
 Γ.Π. ΤΡΙΑΝΤΑΦΥΛΛΙΔΗΣ Αρχ. Μ.Αrch, Καθ. Π. Θεσσαλίας
 Δ. ΓΟΥΡΓΙΩΤΟΥ Αρχ. Μηχανικός Ε.Μ.Π.
ΕΙΔΙΚΟΙ ΣΥΜΒΟΥΛΟΙ
 Γ. ΦΟΥΣΤΕΡΗΣ Δρ. Αρχαιολόγος Καθ. Αν. Εκ. Ακαδημίας Θεσ.
 Ν. ΤΟΥΤΟΣ Αρχαιολόγος Υπ. Διδάκτωρ Α.Π.Θ.
 Έλεγχος / Ο Ελέγχων Μηχανικός

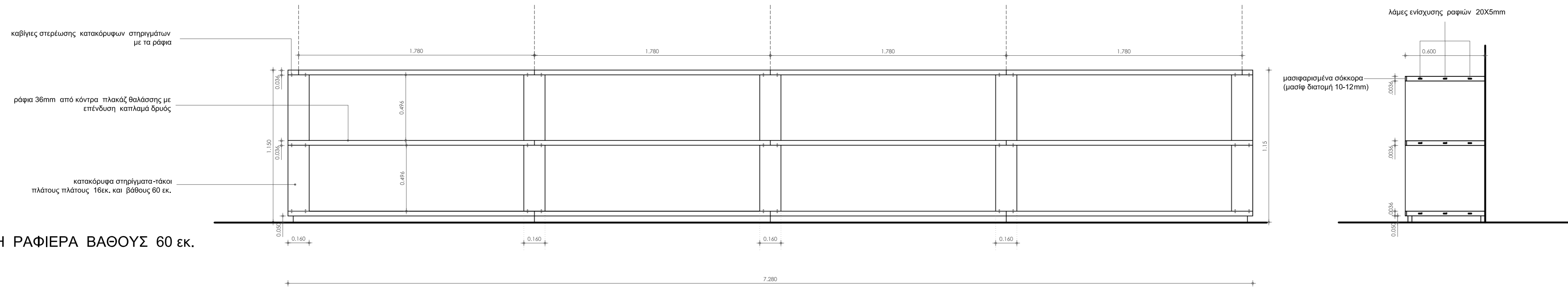
Ημερομηνία / Σφραγίδα / Υπογραφή


Έλεγχος / Ο Προϊστάμενος τμήματος

Θεώρηση / Ο Διευθυντής της Τ.Υ.



ΞΥΛΙΝΗ ΑΝΟΙΧΤΗ ΡΑΦΙΕΡΑ ΒΑΘΟΥΣ 60 εκ.



Τίτλος έργου

ΜΕΛΕΤΗ ΔΙΑΜΟΡΦΩΣΗΣ ΚΑΙ ΕΞΟΠΛΙΣΜΟΥ ΤΜΗΜΑΤΟΣ α' & β' ΥΠΟΓΕΙΟΥ Ν.Α ΠΕΡΥΓΑΣ Ι.Μ ΚΑΡΑΚΑΛΛΟΥ ΓΙΑ ΤΗ ΜΕΤΑΣΚΕΥΗ ΤΟΥ ΣΕ ΧΩΡΟ ΣΚΕΥΟΦΥΛΑΚΙΟΥ

Τίτλος σχεδίου

ΞΥΛΙΝΕΣ ΚΑΤΑΣΚΕΥΕΣ	ΞΥΛΙΝΗ ΑΝΟΙΧΤΗ ΡΑΦΙΕΡΑ 7,28X0,60X1,15
--------------------	---------------------------------------

Ιερό Καθίδρυμα (Μονή)

Καρακάλλου

Χαρακτηρισμός

Μονή

Δομικό σύνολο

Νοτιοανατολική

Δομικό τμήμα

2ο υπόγειο

Κατηγορία έργου

Είδος σχεδίων

Αρχιτεκτονικά - Μουσειογραφική Μελέτη

Είδος μελέτης

Αρχιτεκτονική

Είδος σχεδίου

Κλίμακα

1:20

Διαστάσεις σχεδίου (σε cm)

X Y

Εγκριση Δ.Σ. Κε.Δ.Α.Κ.

Αριθμός Σχεδίου

Α/Α Αρχείου μελετών

Α/Α Αρχείου σχεδίων

Αρχιτεκτονικά

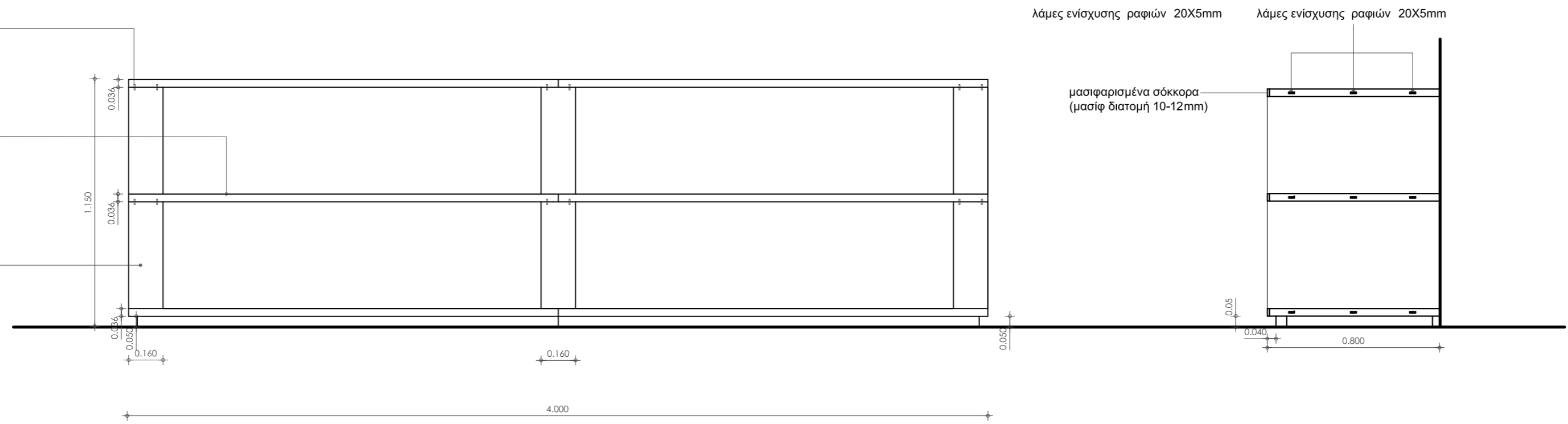
6

Μελετητής	Ημερομηνία / Σφραγίδα / Υπογραφή
<p>ΥΠΕΥΘΥΝΟΙ ΜΕΛΕΤΗΣ</p> <p>Γ.Π. ΤΡΙΑΝΤΑΦΥΛΛΙΔΗΣ Αρχ. Μ.Αrch, Καθ. Π. Θεσσαλίας</p> <p>Δ. ΓΟΥΡΓΙΩΤΟΥ Αρχ. Μηχανικός Ε.Μ.Π.</p> <p>ΕΙΔΙΚΟΙ ΣΥΜΒΟΥΛΟΙ</p> <p>Γ.ΦΟΥΣΤΕΡΗΣ Δρ. Αρχαιολόγος Καθ. Αν. Εκ. Ακαδημίας Θεσ</p> <p>Ν.ΤΟΥΤΟΣ Αρχαιολόγος Υπ. Διδάκτωρ Α.Π.Θ.</p> <p>Έλεγχος / Ο Ελέγχων Μηχανικός</p>	<p>ΔΗΜΗΤΡΑ ΝΙΚ. ΓΟΥΡΓΙΩΤΟΥ</p> <p>ΔΙΠΛ. ΑΡΧΙΤΕΚΤΟΝΗ ΜΗΧΑΝΙΚΟΣ Ε.Μ.Π.</p> <p>Α.Μ. Τ.Ε.Ε. 37202</p> <p>ΚΑΤΣΙΜΙΔΗ Β1-31 Σ.Κ. 54471</p> <p>ΠΕΣΣΑΦΑΚΗΣ - ΤΗΛ. 2310 214...</p> <p>© 201 061134172 - ΑΟΥ ΕΤ. 85270%</p>
Έλεγχος / Ο Προϊστάμενος τμήματος	
Θεώρηση / Ο Διευθυντής της Τ.Υ.	

καβίγιες στερέωσης κατακόρυφων στηριγμάτων με τα ράφια

ράφια 36mm από κόντρα πλάκαζ θαλάσσης με επένδυση καπλαμά δρυός

κατακόρυφα στηρίγματα-τάκοι πλάτους πλάτους 16εκ. και βάθους 80 εκ.



ΞΥΛΙΝΗ ΑΝΟΙΧΤΗ ΡΑΦΙΕΡΑ ΒΑΘΟΥΣ 80 εκ.

--

Τίτλος έργου
 ΜΕΛΕΤΗ ΔΙΑΜΟΡΦΩΣΗΣ ΚΑΙ ΕΞΟΠΛΙΣΜΟΥ ΤΜΗΜΑΤΟΣ α' & β' ΥΠΟΓΕΙΟΥ Ν.Α ΠΤΕΡΥΓΑΣ Ι.Μ ΚΑΡΑΚΑΛΛΟΥ ΓΙΑ ΤΗ ΜΕΤΑΣΚΕΥΗ ΤΟΥ ΣΕ ΧΩΡΟ ΣΚΕΥΟΦΥΛΑΚΙΟΥ

Τίτλος σχεδίου

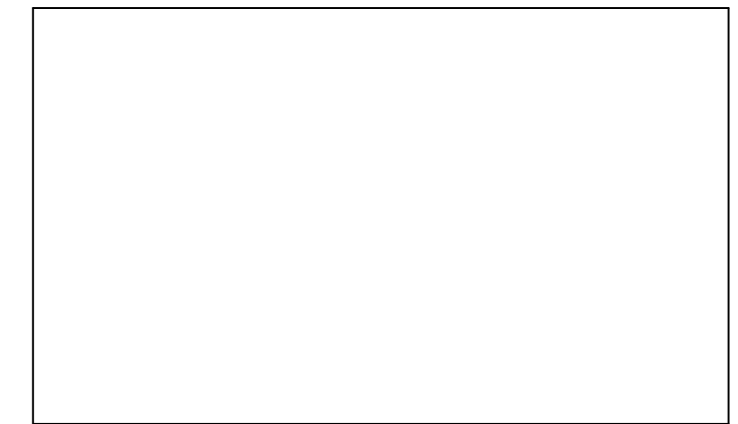
ΞΥΛΙΝΕΣ ΚΑΤΑΣΚΕΥΕΣ	ΞΥΛΙΝΗ ΑΝΟΙΧΤΗ ΡΑΦΙΕΡΑ 4,00X0,80X1,15
--------------------	---------------------------------------

Ιερό Καθίδρυμα (Μονή)
Καρακάλλου
 Χαρακτηρισμός
Μονή
 Δομικό σύνολο
Νοτιοανατολική
 Δομικό τμήμα
2ο υπόγειο

Κατηγορία έργου
 Είδος σχεδίων
Αρχιτεκτονικά - Μουσειογραφική Μελέτη

Είδος μελέτης
Αρχιτεκτονική
 Είδος σχεδίου
 Ψηφιακός

Έγκριση Δ.Σ. Κε.Δ.Α.Κ.
 Α/Α Αρχείου μελετών
 Α/Α Αρχείου σχεδίων

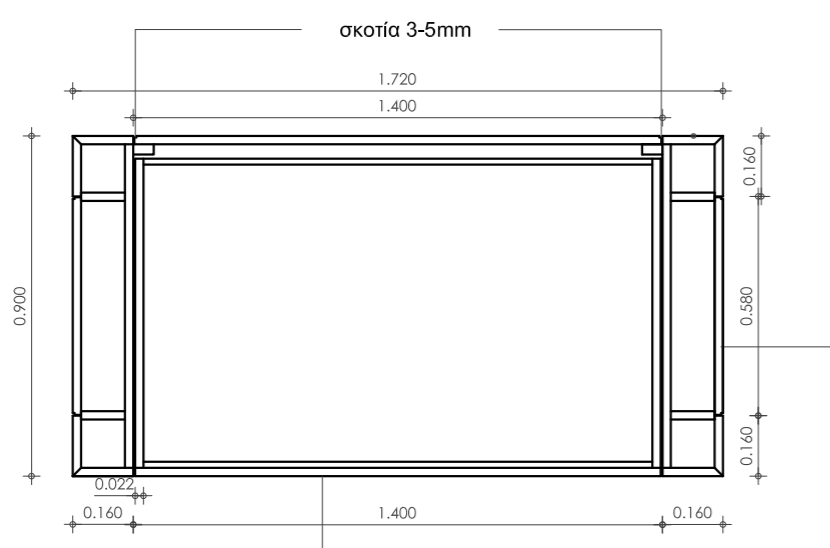


Κλίμακα
 1:20

Διαστάσεις σχεδίου (σε cm)
 X Y

Αριθμός Σχεδίου
Αρχιτεκτονικά
5

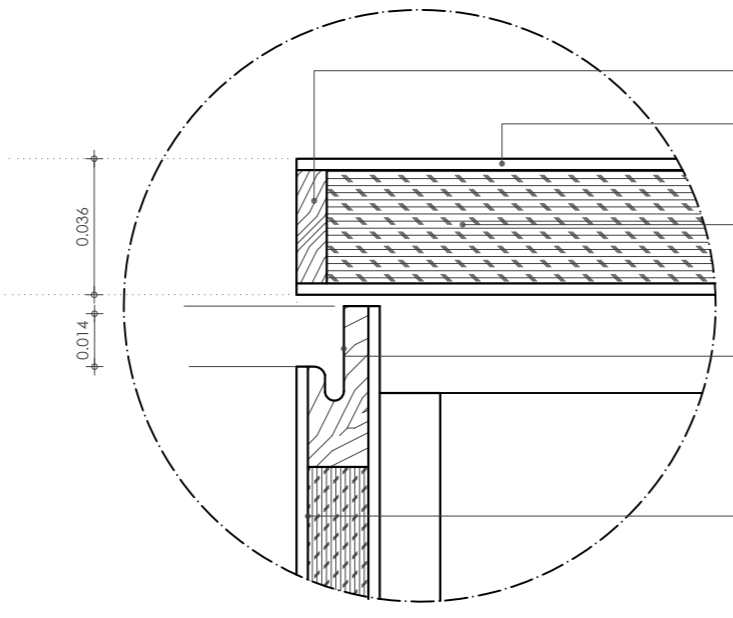
Μελετητής	Ημερομηνία / Σφραγίδα / Υπογραφή
ΥΠΕΥΘΥΝΟΙ ΜΕΛΕΤΗΣ Γ.Π. ΤΡΙΑΝΤΑΦΥΛΛΙΔΗΣ Αρχ. Μ.Αrch. Καθ. Π. Θεσσαλίας Δ. ΓΟΥΡΓΙΩΤΟΥ Αρχ. Μηχανικός Ε.Μ.Π. ΕΙΔΙΚΟΙ ΣΥΜΒΟΥΛΟΙ Γ.ΦΟΥΥΤΕΡΗΣ Δρ. Αρχαιολόγος Καθ. Αν. Εκ. Ακαδημίας Θεσ. Ν.ΤΟΥΤΟΣ Αρχαιολόγος Υπ. Διδάκτωρ Α.Π.Θ.	
Έλεγχος / Ο Ελέγχων Μηχανικός	
Έλεγχος / Ο Προϊστάμενος τμήματος	
Θεώρηση / Ο Διευθυντής της Τ.Υ.	



ΚΑΤΟΨΗ

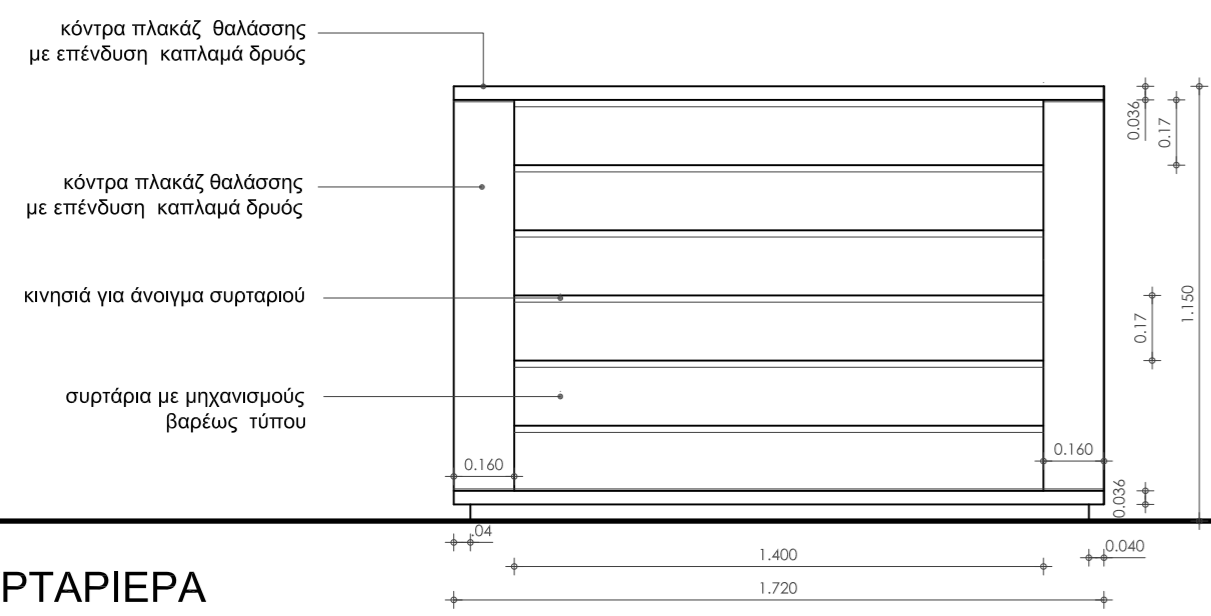
συρτάρι με μηχανισμούς βαρέως τύπου

ΚΛΙΜΑΚΑ 1:2



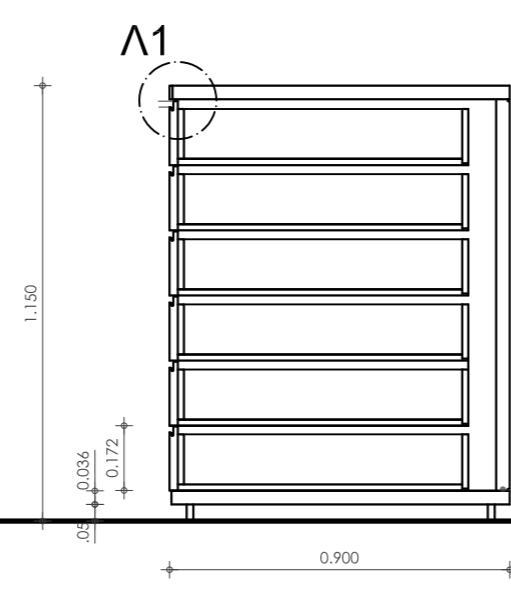
ΛΕΠΤΟΜΕΡΕΙΑ Λ1

- μασίφ διατομή δρυόστο σόκορο
- επένδυση καπλαμά δρυός σε κόντρα πλακάς θαλάσσης
- κόντρα πλακάς θαλάσσης
- κινησιά για άνοιγμα συρταριού
- μετώπη συρταριού

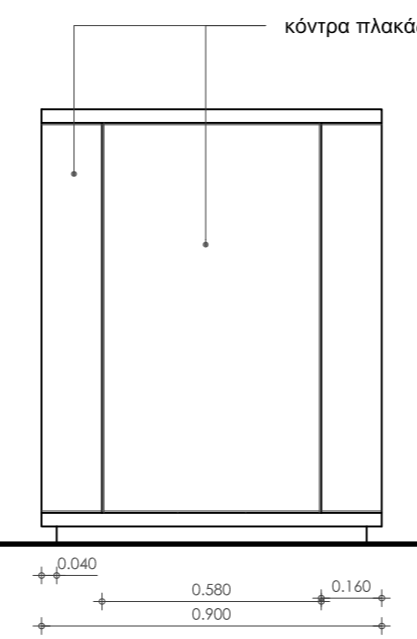


ΣΥΡΤΑΡΙΕΡΑ

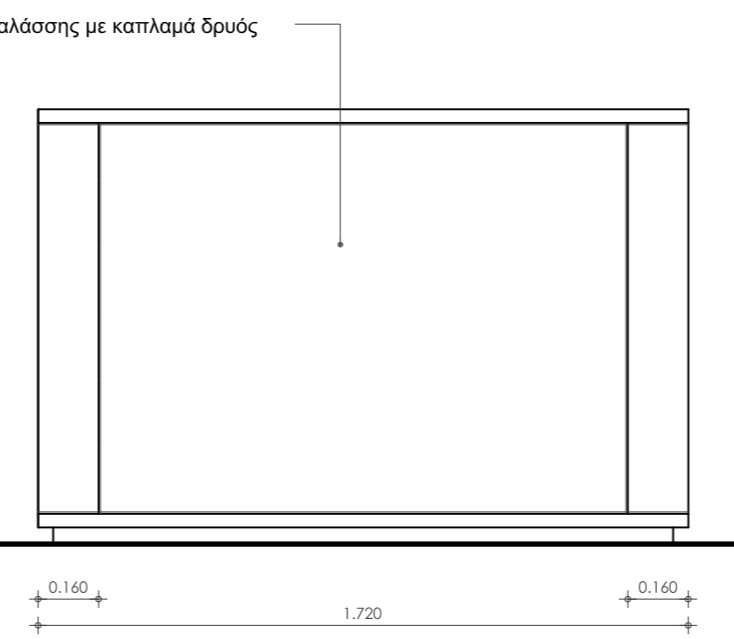
ΚΥΡΙΑ ΟΨΗ



ΤΟΜΗ



ΠΛΑΓΙΑ ΟΨΗ



ΠΙΣΩ ΟΨΗ

Τίτλος έργου

ΜΕΛΕΤΗ ΔΙΑΜΟΡΦΩΣΗΣ ΚΑΙ ΕΞΟΠΛΙΣΜΟΥ ΤΜΗΜΑΤΟΣ α' & β' ΥΠΟΓΕΙΟΥ Ν.Α ΠΤΕΡΥΓΑΣ Ι.Μ ΚΑΡΑΚΑΛΛΟΥ ΓΙΑ ΤΗ ΜΕΤΑΣΚΕΥΗ ΤΟΥ ΣΕ ΧΩΡΟ ΣΚΕΥΟΦΥΛΑΚΙΟΥ

Τίτλος σχεδίου

ΞΥΛΙΝΕΣ ΚΑΤΑΣΚΕΥΕΣ	ΞΥΛΙΝΗ ΣΥΡΤΑΡΙΕΡΑ
--------------------	-------------------

Ιερό Καθίδρυμα (Μονή)

Καρακάλλου

Χαρακτηρισμός

Μονή

Δομικό σύνολο

Νοτιοανατολική

Δομικό τμήμα

2ο υπόγειο

Κλίμακα

1:20

Διαστάσεις σχεδίου (σε cm)

X Y

Εγκριση Δ.Σ. Κε.Δ.Α.Κ.

Α/Α Αρχείου μελετών

Α/Α Αρχείου σχεδίων

Αριθμός Σχεδίου

Αρχιτεκτονικά

7

Μελετητής	Ημερομηνία / Σφραγίδα / Υπογραφή
<p>ΥΠΕΥΘΥΝΟΙ ΜΕΛΕΤΗΣ</p> <p>Γ.Π. ΤΡΙΑΝΤΑΦΥΛΛΙΔΗΣ Αρχ. Μ.Αrch, Καθ. Π. Θεσσαλίας</p> <p>Δ. ΓΟΥΡΓΙΩΤΟΥ Αρχ. Μηχανικός Ε.Μ.Π.</p> <p>ΕΙΔΙΚΟΙ ΣΥΜΒΟΥΛΟΙ</p> <p>Γ.ΦΟΥΣΤΕΡΗΣ Δρ. Αρχαιολόγος Καθ. Αν. Εκ. Ακαδημίας Θεσ.</p> <p>Ν.ΤΟΥΤΟΣ Αρχαιολόγος Υπ. Διδάκτωρ Α.Π.Θ.</p> <p>Έλεγχος / Ο Ελέγχων Μηχανικός</p>	<p>ΔΗΜΗΤΡΑ ΝΙΚ. ΓΟΥΡΓΙΩΤΟΥ</p> <p>ΔΙΠΛ. ΑΡΧΙΤΕΚΤΟΝ ΜΗΧΑΝΙΚΟΣ Ε.Μ.Π.</p> <p>Α.Μ. / Τ.Ε.Ε. 37602</p> <p>ΚΑΤΣΙΜΙΔΗΣ Β.Σ., Τ.Κ. 54677</p> <p>ΠΕΣΣΑΔΡΗΝΗ - ΤΗΛ. 2310 214 -</p> <p>ΦΗ. 041124172 - ΔΟΥ ΣΤ ΒΕΣ/ΝΙΝ</p>
<p>Έλεγχος / Ο Προϊστάμενος τμήματος</p>	
<p>Θεώρηση / Ο Διευθυντής της Τ.Υ.</p>	

ΙΕΡΑ ΜΟΝΗ ΚΑΡΑΚΑΛΛΟΥ - ΑΓΙΟΝ ΟΡΟΣ

Τίτλος έργου

ΜΕΛΕΤΗ ΔΙΑΜΟΡΦΩΣΗΣ ΚΑΙ ΕΞΟΠΛΙΣΜΟΥ ΤΜΗΜΑΤΟΣ α' & β' ΥΠΟΓΕΙΟΥ Ν.Α ΠΤΕΡΥΓΑΣ Ι.Μ ΚΑΡΑΚΑΛΛΟΥ ΓΙΑ ΤΗ ΜΕΤΑΣΚΕΥΗ ΤΟΥ ΣΕ ΧΩΡΟ ΣΚΕΥΟΦΥΛΑΚΙΟΥ

Τίτλος σχεδίου

ΑΠΟΣΠΑΣΜΑ ΚΑΤΟΨΗΣ

Ιερό Καθίδρυμα (Μονή)

Καρακάλλου

Χαρακτηρισμός

Μονή

Δομικό σύνολο

Νοτιοανατολική

Δομικό τμήμα

1ο + 2ο υπόγειο

Κατηγορία έργου

Είδος σχεδίων

Αρχιτεκτονικά - Μουσειολογική - Μουσειογραφική Μελέτη

Είδος μελέτης

Αρχιτεκτονική

Είδος σχεδίου

Τομή

Τρόπος σχεδίασης

Ψηφιακός

Έκδοση μελέτης

Νοέμβριος 2017

Τροποποίηση

Κλίμακα

1:75

Διαστάσεις σχεδίου (σε cm)

X

Y

Έγκριση Δ.Σ. Κε.Δ.Α.Κ.

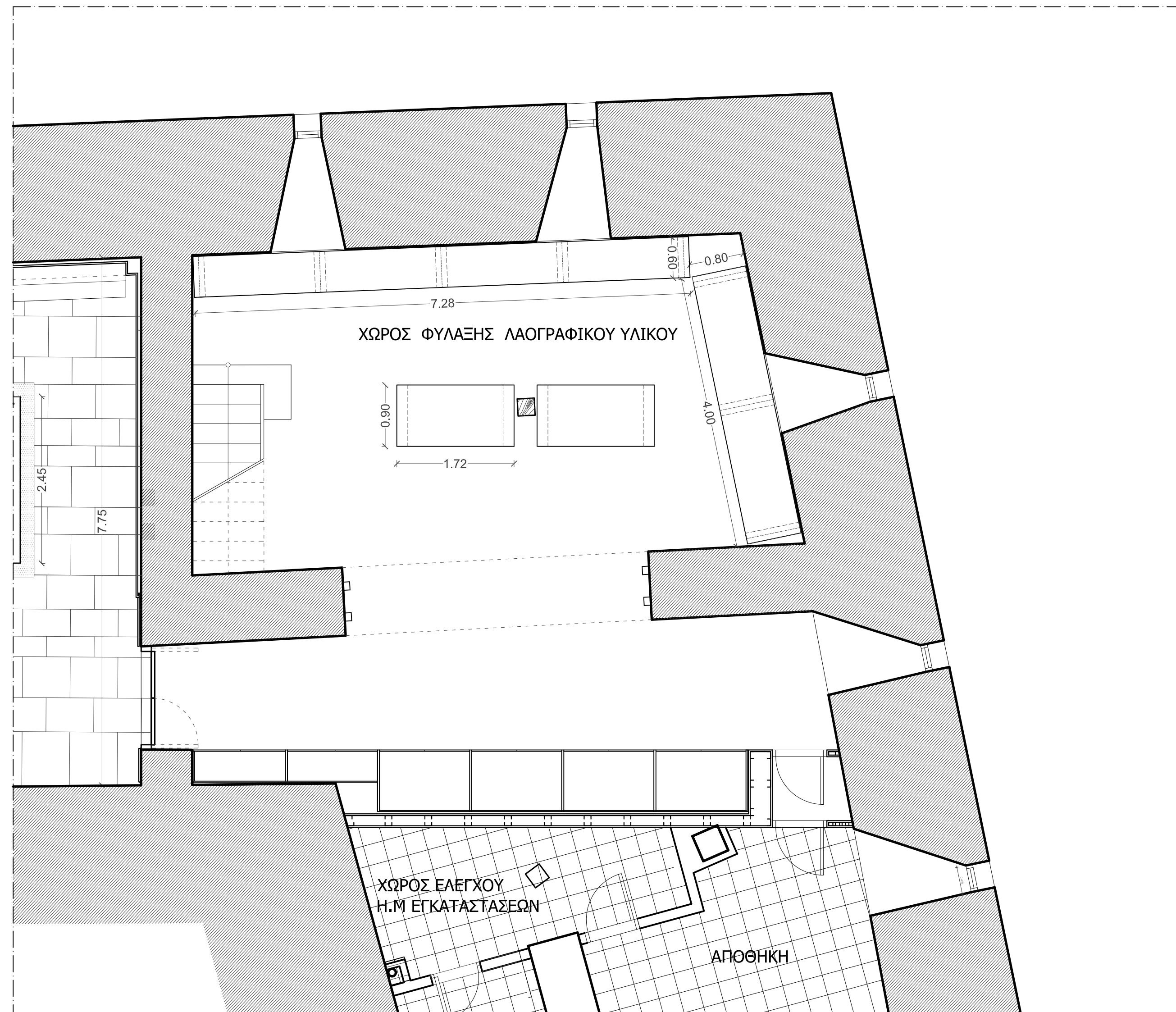
Αριθμός Σχεδίου

Αρχιτεκτονικά

K 3,5,6,7

A/A Αρχείου μελετών

A/A Αρχείου σχεδίων



Μελετητής

ΥΠΕΥΘΥΝΟΙ ΜΕΛΕΤΗΣ

Γ.Π. ΤΡΙΑΝΤΑΦΥΛΛΙΔΗΣ Αρχ. Μ.Αrch, Καθ. Π. Θεσσαλίας
Δ. ΓΟΥΡΓΙΩΤΟΥ Αρχ. Μηχανικός Ε.Μ.Π.

ΕΙΔΙΚΟΙ ΣΥΜΒΟΥΛΟΙ

Γ.ΦΟΥΣΤΕΡΗΣ Δρ. Αρχαιολόγος Καθ. Αν. Εκ. Ακαδημίας Θεσ.
Ν.ΤΟΥΤΟΣ Αρχαιολόγος Υπ. Διδάκτωρ Α.Π.Θ.

Έλεγχος / Ο Ελέγχων Μηχανικός

Έλεγχος / Ο Προϊστάμενος τμήματος

Θεώρηση / Ο Διευθυντής της Τ.Υ.

Ημερομηνία / Σφραγίδα / Υπογραφή

ΔΗΜΗΤΡΑ ΝΙΚ. ΓΟΥΡΓΙΩΤΟΥ
ΔΙΠΛ. ΑΡΧΙΤΕΚΤΟΝ. ΜΗΧΑΝΙΚΟΣ Ε.Μ.Π.
Α.Μ.Τ.Ε.Ε. 39462
ΚΑΤΕΙΛΜΕΝΟ 01-33-75Κ. 044711
ΗΛΕΚ.ΜΗΧ.ΝΩ. - ΠΩ. 2310 314
ΙΣΧ. 00134172 - ΔΟΥΛ.ΘΕΣΣ.ΝΙΣ